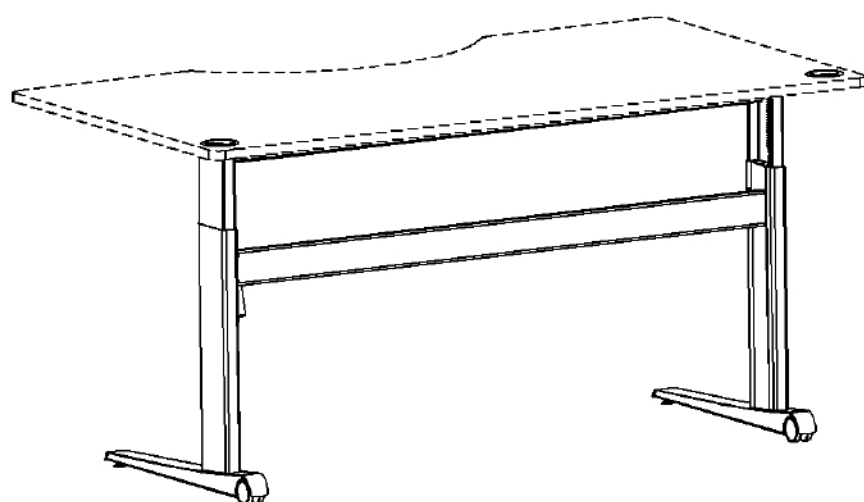
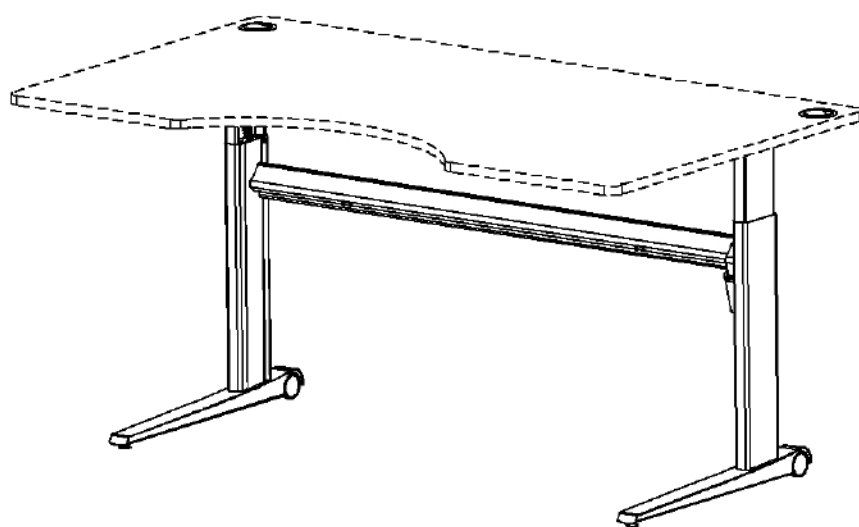


**Charakterystyka produktu:  
Rama z elektryczną regulacją wysokości - model 501-17**

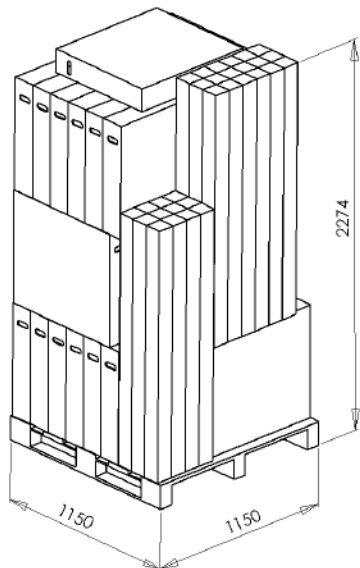


**Spis treści**

Dane techniczne	str. 3
Główne wymiary	str. 4
Miejsca nawiercania otworów	str. 5
Montaż i użytkowanie	str. 6
Bezpieczeństwo i atesty	str. 7
Charakterystyka komponentów	str. 8

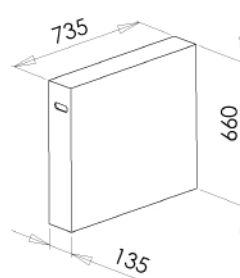
## Dane techniczne

### Zawartość opakowania

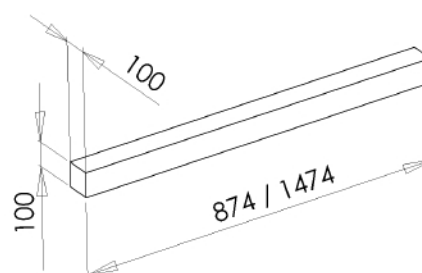


Opakowanie zawiera 30 elementów ramy.

Waga całkowita: 860 / 930 kg

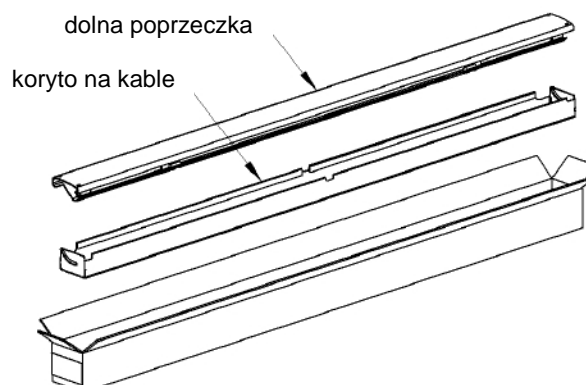
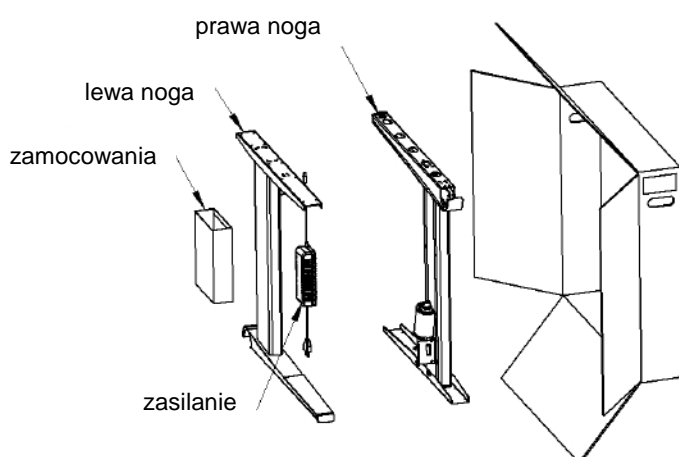


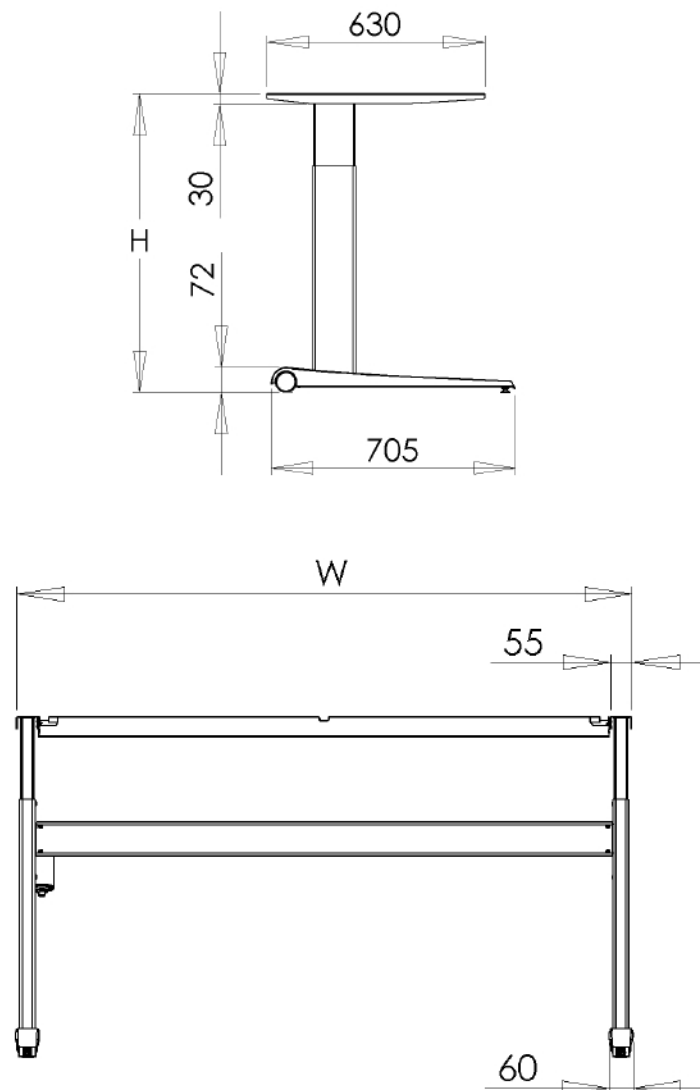
Waga: 21 kg



Waga: 7 / 10 kg

### Zawartość opakowania

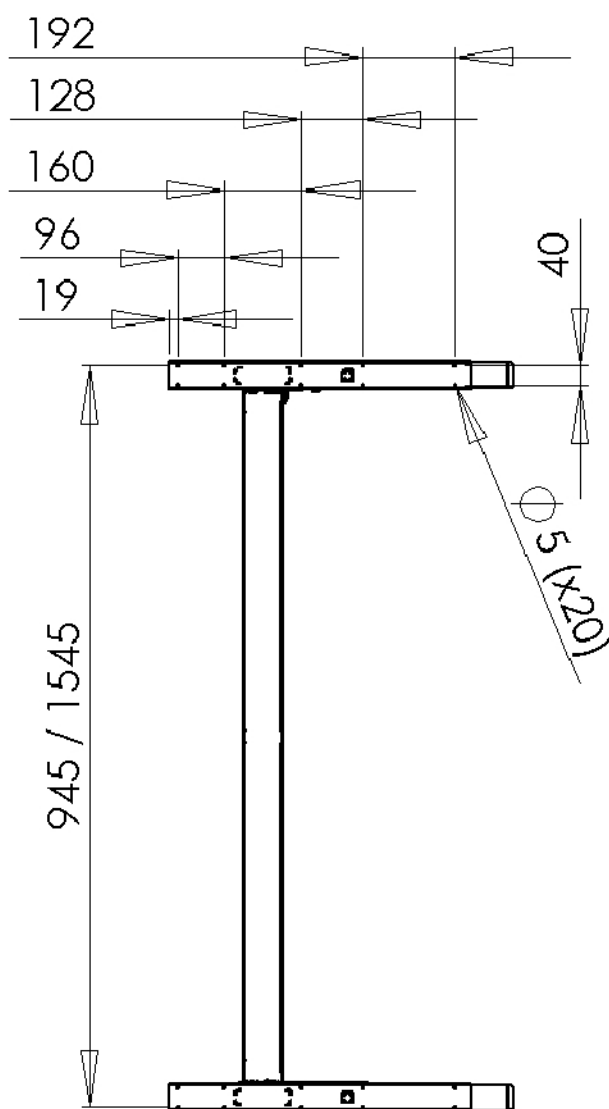


**Główne wymiary**

Wysokość ramy:	66 - 118cm
Szerokość:	96cm /156cm
Maksymalne obciążenie:	80 kg
Prędkość:	25 mm/sec

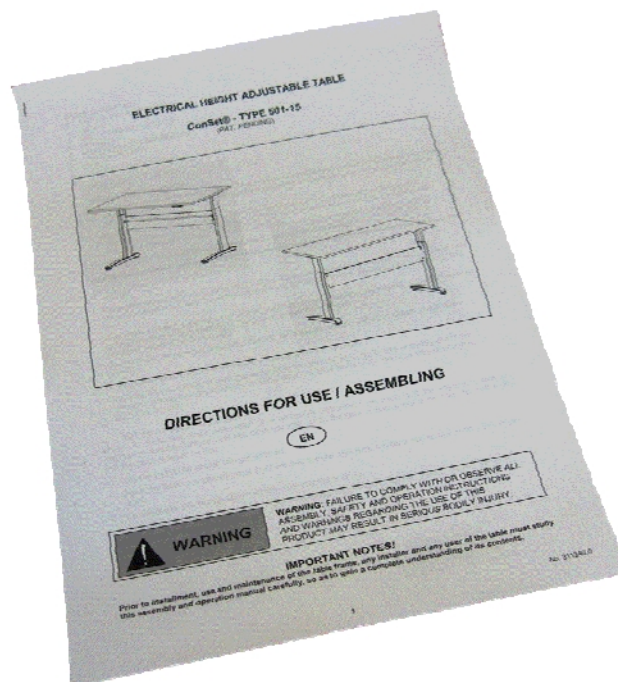
Dalszy opis produktu dostępny na stronie [www.producenta](http://www.producenta).

**Miejsca nawiercania otworów**



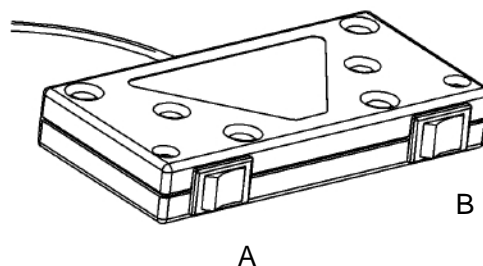
## Montaż i użytkowanie

Produkty firmy ConSet są dostarczane wraz ze szczegółową instrukcją montażu oraz użytkowania.



Po zamontowaniu ramy do wybranego blatu, należy zamontować mechanizm ramy do spodniej części blatu. Mechanizm posiada dwa przyciski.

Wysokość blatu należy regulować za pomocą przycisków A oraz B. Pracę mechanizmu można zatrzymać na dowolnej wysokości. Ze względów bezpieczeństwa, należy równocześnie przycisnąć oba przyciski.



## Bezpieczeństwo oraz atesty

Wszystkie produkty zostały przetestowane pod kątem spełniania następujących norm:

ISO/DIS 8019

DS/ISO 7172

Szczegółowe informacje dotyczące powyższych norm są dostępne na stronie [www.producenta](http://www.producenta).

## Deklaracja zgodności

Producent wyrobu oświadcza, na swoją własną odpowiedzialność, iż produkt:

- Biurko do pracy w pozycji siedzącej oraz stojącej - model 501-17

jest zgodny z poniższymi aktami normatywnymi:

- Dyrektywa Rady 98/37/EF
- Dyrektywa Rady 89/336/EØF z późniejszymi zmianami
- Dyrektywa Rady 73/23/EØF z późniejszymi zmianami

Zgodnie z Dyrektywą Maszynową (98/37/EF), należy pamiętać, iż:

- Biurko do pracy w pozycji siedzącej oraz stojącej jest urządzeniem mechanicznym,
- Biurka nie należy użytkować przed zakończeniem prac montażowych oraz instalacyjnych, zgodnie z instrukcją.



**Charakterystyka komponentów**

Elementy stalowe: St 37-2

Elementy mechanizmu: St 70-2

Silnik mechanizmu: CSE 24V 300047

Zasilanie: Transformator zasilania 100 W AC

Zużycie energii: 100 W; Tryb czuwania: Do 0,9 W

Elementy plastikowe: PE-HD, POM, PP

Powłoka wykończeniowa: Widoczne elementy metalowe pokryto farbą proszkową czarną/aluminiową RAL9006

Niewidoczne elementy pokryto powłoką wykończeniową





Wyłączny dystrybutor w Polsce

**KRYZA Technologies & Enterprises**

ul. Orla 3a/6

75-727 Koszalin, POLAND

tel. +48 502 649 749

tel. +48 94 347 34 43

fax +48 94 712 61 34

e-mail: [biuro@meble-ruhome.pl](mailto:biuro@meble-ruhome.pl)

[www.meble-ruhome.pl](http://www.meble-ruhome.pl)

